



การไฟฟ้าฝ่ายผลิต  
Electricity Generating Authority of Thailand

เลขที่ ก.๓.๑๓๓. (๑๔) ๑๓๑๒/๒๕๖๒  
ชื่อผู้รับ นายศักดิ์พงษ์ วงษ์พันธ์ุท่า  
ชื่อผู้ส่ง นายทวีศักดิ์ พรหมเคราะห์

วันที่ ๒ ตุลาคม ๒๕๖๒  
ตำแหน่ง อภ.ป.บ.(ก.๓)  
ตำแหน่ง หน.กส.รักษาความมั่นคง.ผจก.กฟภ.ฉฉน.

ด้วยการไฟฟ้า มีฉฉน. จะขอตัดไฟเพื่อปฏิบัติงาน ปรับปรุงระบบจำหน่าย ๒๒ เควี บริเวณริมถนน  
ภายในซอยเพชรเกษม ๑๑๘ (ซอยทหารเรือ) ตามแผนผังสังเขปแนบ จำนวน ๑ แผ่น ดังนี้

ที่	พิดเคอร์	รับ/เดือน/ปี	ตั้งแต่เวลา	ถึงเวลา	ลักษณะงานที่ปฏิบัติ/ บริเวณ	จาก	ถึง	ผู้ควบคุมงาน
๑.	OND09	๑๒ ต.ค. ๖๒	๐๘.๐๐ น.	๑๗.๐๐ น.	เปลี่ยนสายแรงสูง ระบบจำหน่าย ๒๒ เควี บริเวณซอยเพชร เกษม๑๑๘(ซอย ทหารเรือ)	DIS ชั่วคราว กลางซอย ทหารเรือ	OND09S-02	นายไพรัช ชัยบุญเจริญ พงษ.๗ ๐๘ ๗๗๖๗ ๖๐๗๙

พื้นที่ที่มีผู้ใช้ไฟได้รับผลกระทบ(ไฟดับ) ผู้ใช้ไฟภายในซอยเพชรเกษม ๑๑๘ (ซอยทหารเรือ)

ผู้ประสานงานการดับไฟ ชื่อ นางสาวฐิษา ร่มโพธิ์ทอง ตำแหน่ง หน.ก.๕.ฉฉน โทร. ๐๙-๓๓๕๙๙-๕๑๕๓

พื้นที่ ที่ขอตัดไฟปฏิบัติงานมีสายเคเบิลใยแก้วนำแสงของ กฟภ. (หากมีโอกาสดำรง ผศส.กรส.(ก.๓) จะไปตรวจสอบก่อนปฏิบัติงาน)

๑.  มีสายเคเบิลใยแก้วนำแสง ๑.๑  มีโอกาสดำรง ๑.๒  ไม่มีโอกาสดำรง  
๒.  ไม่มีสายเคเบิลใยแก้วนำแสง

(นายทวีศักดิ์ พรหมเคราะห์.)

ตำแหน่ง หน.กส.รักษาความมั่นคง.ผจก.กฟภ.ฉฉน.

ส่วนรับแผนกควบคุมการจ่ายไฟ (ผคฟ.) กฟภ.๓  
เรียน อก.ปบ.(ก.๓)

ผคฟ. พิจารณาแล้วเห็นควร

อนุมัติให้ดับไฟตามคำขอข้อ 1 พิคเคอร์ OND9 จาก OND9S-02 ถึง ดร.ภาพทพร 50  
ในวันที่ 12.๓๐.๖2 ตั้งแต่เวลา 08.๐๐ น. ถึง 17.๐๐ น. ตามใบสั่งทำสวิตซ์ซึ่งเลขที่ 1989/62  
 อนุมัติให้ดับไฟตามคำขอข้อ พิคเคอร์ จาก ถึง  
ในวันที่ ตั้งแต่เวลา น. ถึง น. ตามใบสั่งทำสวิตซ์ซึ่งเลขที่

พนักงานศูนย์ฯ นาย อนรรักษ์ อรณประพันธ์ ประธานงานการขอดับไฟกับ พารารวธิ์ วัฒนสิทธิ์  
4 ๓.๑. 62

สมพร ตันต์ฤๅณภัก  
( ๐๐๑. 611๓๓๗.๗๗. )

สำหรับผู้อนุมัติ

2792

ที่ ก.๓ กฟภ.(คฟ.)

เรียน ผจก. กฟภ. อวท.

อก.บช.(ก.๓) / อก.รว.(ก.๓)

อนุมัติ และแจ้ง จป. เพื่อตรวจสอบความปลอดภัย  
พร้อมทั้งลงข้อมูลแจ้งแผนดับไฟลงใน [www.pea.co.th](http://www.pea.co.th)



(นายเลอพงค์ แก่นจันทร์)


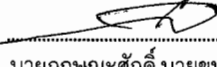
ชก.ปบ.(ก3) ปฏิบัติงานแทน อก.ปบ.(ก3)

ขั้นตอนการสวิตซ์ซึ่ง 2 แผ่น  
แผนผังแนบ 1 แผ่น

ผจพ. (สถานี )

เพื่อทราบ และจัดพนักงานเข้าปฏิบัติงานร่วมกับศูนย์ฯ นครปฐม  
ตั้งแต่วันที่ น. เป็นต้นไป จนกว่างานจะแล้วเสร็จ

ใบสั่งทำสวิตชิง

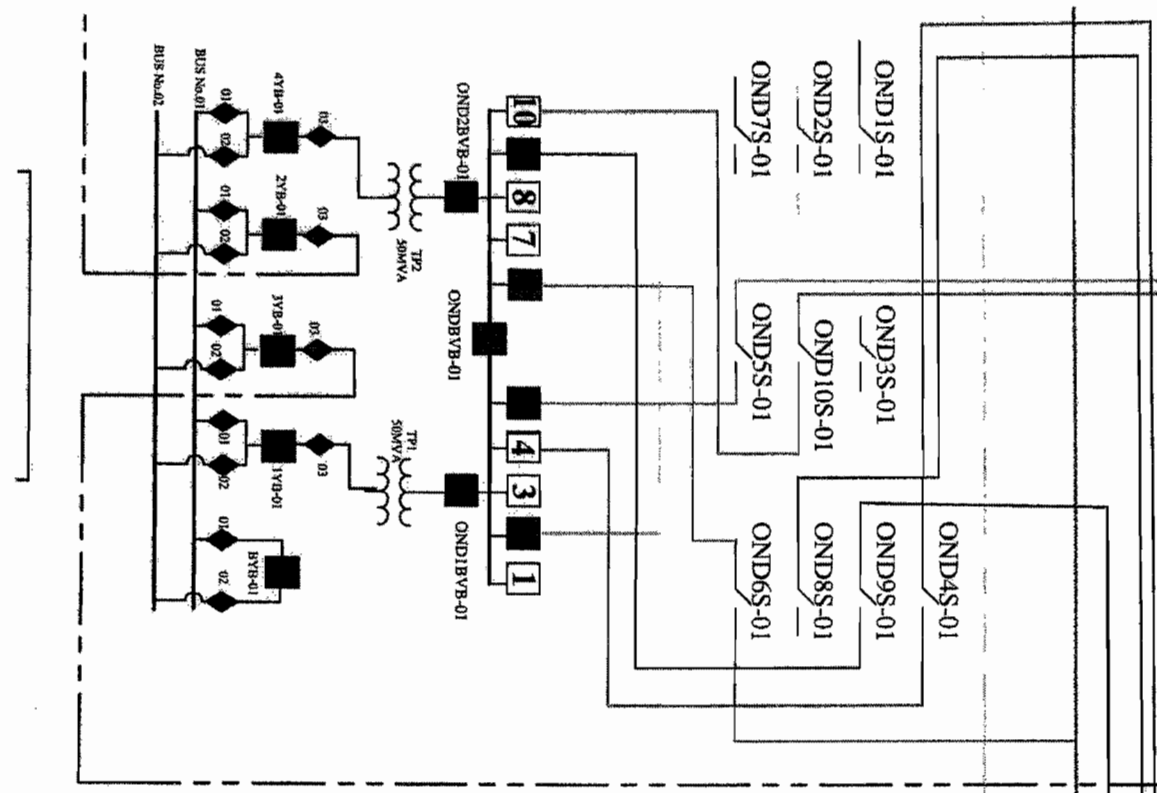
1. สถานที่ทำงาน ไลน์ OND09 บริเวณ OND09S-02 - DIS.ชค.กลางขอยทหารเรือ
2. กำหนดวันที่ทำงาน 12 ต.ค. 62 ระหว่าง 08.00 น. ถึง 17.00 น.
3. ผู้ขอทำงาน กฟภ.อ้อมน้อย งานที่ทำ ปรับปรุงระบบจำหน่าย ตามใบขอปฏิบัติงาน 1424/2562
4. เตรียมการสวิตชิงโดย นายอนุสรณ์ อรุณประพันธ์ วันที่ 4 ตุลาคม 2562
5. ตรวจสอบสวิตชิงโดย  วันที่ A.M.D. 62
6. อนุมัติสวิตชิงโดย  วันที่ 7 ต.ค. 62
7. สั่งทำสวิตชิงโดย
  1. นายกฤษณะศักดิ์,นายขุนทอง,นายศักดิ์สิทธิ์,นายพนิต (กะ1 00.00 น. - 08.00 น.)
  2. นายนครินทร์,นายอนุสรณ์,นายธนิต,นายมนเฒช (กะ2 08.00 น. - 16.00 น.)
  3. นายเพชรรัตน์,นายพิชชา,นายณัฐกาญจน์,นายสามารถ (กะ3 16.00 น. - 24.00 น.)

ที่	รหัสอุปกรณ์	สภาพอุปกรณ์ ปกติก่อน ดำเนินการ	ดำเนินการ	เวลา	ผู้ดำเนินการ	ผู้สั่งการ	หมายเหตุ
1	OND06VB-01	Auto Reclose"ON"	Auto Reclose"OFF"		OND		
2	OND09VB-01	Auto Reclose"ON"	Auto Reclose"OFF"		OND		
3	- ย้ายโหลด OND09 ไปจ่ายจาก OND06						
4	ONA06S-07	ปลด	สับ		รถอมน-	SCADA	SF6
5	DIS.ไลน์ OND09	สับ	ปลด,ใช้โหลดบาสเตอร์		รถอมน-		DIS
6	- ดับไฟไลน์ OND09 เวลา 08.00 น.						
7	OND09S-02	สับ	ปลด,ใช้โหลดบาสเตอร์		รถอมน-		DIS
8	แจ้งพื้นที่ไฟดับให้กฟภ.อ้อมน้อยรับทราบ						
9	แจ้งกฟภ.อ้อมน้อยทำการ Test ไฟว่าดับเรียบร้อย						
10	แจ้งกฟภ.อ้อมน้อยทำการ Short Ground จุด G1						
11	แจ้งกฟภ.อ้อมน้อยทำการ Short Ground จุด G2						
12	แจ้งกฟภ.อ้อมน้อยปฏิบัติงานได้ทุกชุด						
13	OND06VB-01	Auto Reclose"OFF"	Auto Reclose"ON"		OND		
14	OND09VB-01	Auto Reclose"OFF"	Auto Reclose"ON"		OND		
%%%%%%%%%% สิ้นสุดสวิตชิงเข้า %%%%%%%%%%%							
15	หลังจากกฟภ.อ้อมน้อยปฏิบัติงานเสร็จทุกชุด						
16	แจ้งกฟภ.อ้อมน้อยทำการปลด Short Ground จุด G1 ออก						
17	แจ้งกฟภ.อ้อมน้อยทำการปลด Short Ground จุด G2 ออก						
18	OND06VB-01	Auto Reclose"ON"	Auto Reclose"OFF"		OND		
19	OND09VB-01	Auto Reclose"ON"	Auto Reclose"OFF"		OND		
20	- จ่ายไฟไลน์ OND09						
21	OND09S-02	ปลด	สับ		รถอมน-		DIS
22	- ย้ายโหลด OND09 กลับคืนจาก OND06						
23	DIS.ไลน์ OND09	ปลด	สับ		รถอมน-		DIS
24	ONA06S-07	สับ	ปลด		รถอมน-	SCADA	SF6
25	OND06VB-01	Auto Reclose"OFF"	Auto Reclose"ON"		OND		

ที่	รหัสอุปกรณ์	สภาพอุปกรณ์ ปกติก่อน ดำเนินการ	ดำเนินการ	เวลา	ผู้ดำเนินการ	ผู้สั่งการ	หมายเหตุ
26	OND09VB-01	Auto Reclose"OFF"	Auto Reclose"ON"		OND		
%%%%%%%%% สิ้นสุดสวิตช์ขึงเย็น %%%%%%%%%%							

01111100-02

ปากซอยสุภาภิมล2



OND6S-02

OND2S-02

BB ซุปเปอร์มาเก็ต

OND9S-02

พื้นที่ปฏิบัติงาน

OND2S-12

ร้านธีรวัฒน์  
ฮาร์ดแวร์

OND2S-13

ร้านสมใจสาย 4

DIS ชล.กลางซอย  
ทหารเรือ

ON